



中华人民共和国国家标准

GB/T XXXXX—XXXX

固定式压缩空气泡沫灭火系统

Fixed compressed air foam fire extinguishing system

(ISO 7076-5:2014, Fire protection — Foam fire extinguishing systems —
Part 5: Fixed compressed air foam equipment, MOD)

征求意见稿

在提交反馈意见时，请将您知道的相关专利连同支持性文件一并附上。

XXXX - XX - XX 发布

XXXX - XX - 实施

国家市场监督管理总局
国家标准化管理委员会 发布

目次

前言	2
1 范围	3
2 规范性引用文件	3
3 术语和定义	3
4 缩略语	5
5 技术要求	5
5.1 规范性要求	5
5.2 一般要求	5
5.3 系统运行与控制	5
6 试验方法	6
6.1 总体要求	6
6.2 压缩空气泡沫灭火试验	6
6.3 压缩空气泡沫性能测定	8
6.4 压缩空气泡沫释放装置	10
6.5 压缩空气泡沫产生与比例混合	10
6.6 盐雾腐蚀	11
6.7 热冲击	11
7 试验报告	11
8 使用与维护说明	11
8.1 操作说明	11
8.2 服务和维护说明	12
8.3 故障原因和检修措施	13
9 标志	13
附 录 A （规范性） 电导率测试程序	14
A.1 概述	14
A.2 需要的设备	14
A.3 程序	14
A.4 获取和评估测试样品	15
附 录 B （规范性） 泡沫灭火试验设置	16
附 录 C （规范性） 泡沫灭火试验时间表	17
附 录 D （资料性） 本文件与 ISO 7076-5:2014 技术差异及其原因一览表	18
参考文献	20

前言

本文件按照GB/T 1.1—2020《标准化工作导则 第1部分：标准化文件的结构和起草规则》和GB/T 1.2—2020《标准工作导则 第2部分：以ISO/IEC标准化文件为基础的标准化文件起草规则》的规定起草。

本文件修改采用ISO 7076-5:2014《消防-泡沫灭火系统-第5部分：固定式压缩空气泡沫设备》。

本文件与ISO 7076-5:2014相比做了下述结构调整：

——第3章3.3~3.17对应ISO 7076-5:2014第3章3.5~3.19。

本文件与ISO 7076-5:2014相比，存在较多技术差异，在所涉及的条款的外侧页边空白位置用垂直单线（|）进行了标示。这些技术差异及其原因一览表见附录D。

本文件做了下列编辑性改动：

——为与现有标准系列及国内实际产品一致，将标准名称改为《固定式压缩空气泡沫灭火系统》；

——删除了国际标准中资料性概述要素（包括封面、目次、前言和引言）；

——重新编写“规范性引用文件”的文件清单；

——用小数点符号“.”代替符号“，”；

——气液体积比校正为“x份标准状态下空气与1份泡沫混合液的比值（x:1）”。

请注意本文件的某些内容可能涉及专利，本文件的发布机构不承担识别专利的责任。

本文件由中华人民共和国应急管理部提出。

本文件由全国消防标准化技术委员会（SAC/TC113）归口。

本文件为首次发布。

固定式压缩空气泡沫灭火系统

1 范围

本文件规定了室内、室外或者室内外使用压缩空气泡沫灭火系统的技术要求、试验方法、试验报告、使用与维护说明、标志等。

本文件适用于工业场所和民用建筑用固定式压缩空气泡沫灭火系统产品的设计、制造和检验。

本文件未包括有关空气压缩机组、压缩气体瓶组等驱动装置以及泵组的设计和技术安全要求。

本文件未包括非正常使用压缩空气泡沫灭火系统而产生的特殊危害。

本文件未包括与任何类型的机械、电气、液压、气动和其他设备相关的危险，按照此类设备的相应标准处理。

本文件未包括压缩空气泡沫灭火系统噪声引起的危害。

2 规范性引用文件

下列文件中的内容通过文中的规范性引用而构成本文件必不可少的条款。其中，注日期的引用文件，仅该日期对应的版本适用于本文件；不注日期的引用文件，其最新版本（包括所有的修改单）适用于本文件。

GB/T 2421 环境试验 概述和指南（GB/T 2421—2020，IEC 60068-1:2013，IDT）

GB 20031 泡沫灭火设备

GB 24541 手部防护 机械危害防护手套

GB/T 25208—2010 固定灭火系统产品环境试验方法

GB 50151 泡沫灭火系统技术标准

3 术语和定义

下列术语和定义适用于本文件。

3.1

空气流量 air delivery rate

单位时间内注入到固定式压缩空气泡沫系统的标准状态下的空气体积。

注：在系统内部时，空气体积将根据系统内部压力而相应压缩；一旦离开系统，从喷嘴释放到大气中，空气将再次膨胀至其正常体积。

3.2

气液体积比 air/foam solution volume ratio

注入到固定式压缩空气泡沫系统中的标准状态下空气与泡沫混合液的体积比值。

注：气液体积比表示为x份标准状态下空气与1份泡沫混合液的比值（x:1）。

3.3

压缩空气泡沫 compressed air foam

由空气或氮气、水和泡沫液在一定压力下混合产生的均质泡沫。

3.4

压缩空气泡沫产生方式 compressed air foam generating method

采用混合器将带压空气或氮气、水和泡沫液按正确比例混合而形成压缩空气泡沫的方式。

注：产生的压缩空气泡沫通过管道流向被保护的危险区域。

3.5

压缩空气泡沫释放装置 compressed air foam discharge device

经专门设计用于以预定模式释放压缩空气泡沫的装置。

3.6

固定式压缩空气泡沫系统 fixed compressed air foam system (fixed CAFS)

采用压缩空气泡沫释放装置,通过管道系统将混合器产生的压缩空气泡沫输送至释放装置进行泡沫释放的系统。

注：由火灾探测系统自动启动或者手动打开阀门启动固定式压缩空气泡沫系统,使混合器产生的压缩空气泡沫经管道系统输送至释放装置,并向防护区施加。

3.7

25%析液时间 drainage time 25 %

自压缩空气泡沫中析出其质量25%的液体所需要的时间。

3.8

湿泡沫 wet foam

由固定式压缩空气泡沫系统产生的气液体积比介于3:1~10:1之间的压缩空气泡沫。

3.9

干泡沫 dry foam

由固定式压缩空气泡沫系统产生的气液体积比高于10:1的压缩空气泡沫。

3.10

发泡倍数 foam expansion ratio

泡沫体积与形成该泡沫的泡沫混合液体积的比值。

3.11

泡沫混合液 foam solution

泡沫液与水按特定混合比配制成的泡沫溶液。

3.12

泡沫混合液流量 foam solution delivery rate

系统单位时间内输送的泡沫混合液体积（水和泡沫液的体积之和）。

注：当混合比不超过1%时,水和泡沫混合液的流量之间的误差忽略不计。

3.13

泡沫性能 foam quality

基于发泡倍数和25%析液时间的泡沫性能。

3.14

喷嘴 nozzle

经专门设计用于以预定模式释放压缩空气泡沫的装置。

3.15

固定式压缩空气泡沫系统的工作压力 operation pressure of fixed compressed air foam system

在固定式压缩空气泡沫系统气液混合器出口处,能够满足全部性能和安全要求的压力。

3.16

工作范围 operation range

系统制造商规定的（条件）范围。在此范围内，系统能够正常操作运行，同时达到预期的性能特征。

3.17

混合比 proportioning ratio

注入到一定体积的水中的泡沫液体积，用泡沫液占泡沫混合液的体积百分比表示。

4 缩略语

下列缩略语适用于本文件。

CAF 压缩空气泡沫

CAFS 压缩空气泡沫系统

5 技术要求

5.1 总体要求

固定式压缩空气泡沫系统应满足本条要求，并应通过技术检查或工程评估进行验证，应按照第6章的规定进行测试，并满足测试要求。

5.2 一般要求

5.2.1 固定式压缩空气泡沫系统的设计应符合下列规定：

- a) 工作压力应与供水系统设计压力相匹配；
- b) 应使用与其配套的泡沫液；
- c) 泡沫液储罐应符合GB 20031的相关要求；
- d) 应配备合理的气源；
- e) 控制阀门与管道应符合GB 50151的相关要求；
- f) 持续供泡时间应与设计需求相匹配。

5.2.2 固定式压缩空气泡沫系统应至少产生湿泡沫。

5.2.3 喷嘴应释放出均匀、细腻的泡沫。

5.3 系统运行与控制

5.3.1 干泡沫和湿泡沫的工作范围应由系统制造商指定。

5.3.2 当系统打开和关闭时，固定式压缩空气泡沫系统出口横截面处不应有压缩空气脉冲。

5.3.3 在工作范围内，泡沫混合液输送压力在 0.4 MPa~1.0 MPa 时，与设定混合比的偏差不应超过：

- a) 混合比小于1%时：0~+20%；
- b) 混合比为1%~3%时：0~+30%。

5.3.4 以标称流量运行时，固定式压缩空气泡沫系统的压力损失不应超过 0.2 MPa。

5.3.5 固定式压缩空气泡沫系统应配备气压调节系统，以防止液体释放中断时的空气流动。

5.3.6 系统控制装置的设计应符合下列规定：

- a) 固定式压缩空气泡沫系统应具备自动或手动功能，所有系统均应配备手动启动装置；
- b) 自动启动系统应由自动检测设备启动，通过可靠的机械、电气、液压或气动方式控制；
- c) 自动检测设备应配备设备故障、气压损失、电能损失等监控装置；
- d) 手动启动系统应有详细的操作说明或指示。

6 试验方法

6.1 总体要求

6.1.1 灭火试验

应开展 CAF 灭 B 类火试验。应在规定的泡沫释放时间内灭火，且在灭火后的观察期内不应复燃。

6.1.2 试验大气条件

6.1.2.1 测试过程中若无特殊说明，样品均应在 GB/T 2421 规定的标准大气条件下稳定后测试，试验条件规定如下：

- 温度：(15~35)°C；
- 相对湿度：(25~75)%；
- 气压：(86~106) kPa。

6.1.2.2 在标准大气条件下，每次试验的温度和湿度应基本恒定。

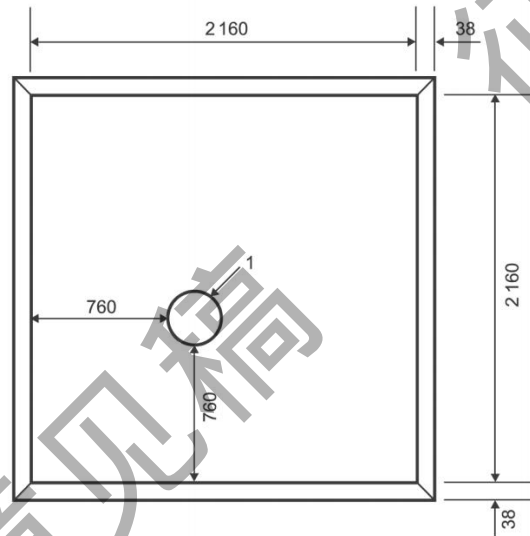
6.1.3 试验工作条件

6.1.3.1 如果试验方法要求试样（如喷嘴或混合器）需独立测试，则将试样连接至符合制造商数据要求的水及泡沫液供给系统中。除非试验方法中另有规定，否则应用于试样的固定式压缩空气泡沫系统的参数都应设置在制造商指定的数据范围内，并保证参数在整个试验过程中基本恒定。每个参数的所选值通常为标称值或规定范围的平均值。

6.1.3.2 应在试验报告（见第 7 章）中给出使用的供水和泡沫液详情。

6.2 压缩空气泡沫灭火试验

6.2.1 如图 1 所示，灭火试验的油盘为正方形，由最小厚度为 4.8 mm 的钢板制成。内部尺寸应为 2160 mm×2160 mm，深度至少为 305 mm。所有钢板表面之间呈 90°，并应连续无缝焊接。油盘的上边缘应通过外部连接的 38 mm 角钢进行加固，角钢的最小厚度为 4.8 mm。通过在油盘的顶边连续焊接阳角实现盘与角的连接，这样可以保证角钢支架的上表面与油盘顶部紧密相接，同时保证角钢的另一支架紧密的依靠在油盘外壁。角钢的支架应通过大约 12 mm 长的定位焊缝连接到盘上，定位焊缝的间距大约为 50 mm。如果需要，能在加强角下方为油盘安装排水接头和把手。如果最小截面厚度均达到或者超过要求，则允许采用其他等效结构。



1——抗烧管插入位置

图1 低倍泡沫灭火试验油盘

6.2.2 灭火试验中，油盘应放置在平面上或在该平面上方不超过 305 mm 的位置，如果油盘放到此高度，则应使用连续裙板，以防止试验期间油盘下方的空气循环。

6.2.3 应使用正庚烷作为测试燃料。油盘放平后，倒入正庚烷 50 mm。然后加入水以提高正庚烷的液位，保证油面距油盘上沿高度至少 203 mm。对于水溶性燃料，不能通过水调整燃料的高度。因此，如果制造商不希望以高于 203 mm 的自由盘壁高度进行试验，可使用较浅的油盘。

6.2.4 试验应该在室内或无风、无降水的室外进行。同时，环境空气、泡沫混合液和燃料的温度在 $10^{\circ}\text{C}\sim 32^{\circ}\text{C}$ 。

6.2.5 泡沫混合液应通过泡沫液与水定量混合的方式制备，既可以使用预混溶液，也可以通过使用合适的比例混合设备连续混合制备。体积测量、称重或流量测量设备应具有足够的精度，以确保混合比在规定值的 $\pm 5\%$ 范围内。如果采用电导率测量法直接测量体积、重量或流量以确定混合比，则应使用附录 A 的程序确定电导率与混合比的相互关系。

6.2.6 在测试中使用的释放装置和供给强度应由制造商选择。对于非水溶性燃料所使用的供给强度不应高于 $1.63 \text{ L}/(\text{min}\cdot\text{m}^2)$ ，对于醇、酮类水溶性燃料所使用的供给强度不应高于 $2.3 \text{ L}/(\text{min}\cdot\text{m}^2)$ ，除非在较低的供给强度下进行了额外的成功试验。对于特殊的燃料或保护对象，检测机构能够授权采用更高的供给强度进行试验验证。

6.2.7 压缩空气泡沫灭火试验应使用四个喷嘴进行，喷嘴安装在制造商规定的最大方形间距上，并以制造商建议的最小供给强度进行。喷嘴的高度应为制造商规定的最小值。如果系统规定的不是正方形间距，则应采用制造商给定的最大的不对称覆盖面积进行另外一系列测试。在对试验结果进行审查后，还应在制造商建议的最大安装高度下对泡沫液、硬件、安装布置中最差的组合进行测试。应在制造商指定混合比下对每种泡沫进行试验。

6.2.8 对于非水溶性燃料，包括工业级正庚烷，应在释放泡沫之前点燃试验燃料，燃料预燃时间参照附录 C。压缩空气泡沫的释放时间应为 5 min，并紧接着施加 5 min 的水。由于压缩空气泡沫释放装置通常不是洒水喷头，因此需要再在压缩空气泡沫管网基础上重新布设另一套洒水管网。洒水管网的最小供给强度应为 $12.2 \text{ L}/(\text{min}\cdot\text{m}^2)$ 。应测试制造商注明的使泡沫破裂的水的最大供给强度。制造商可在 12.2

L/(min·m²)至 40.8 L/(min·m²)之间选择最大供给强度[间隔变化最小值为 4.1 L/(min·m²)]。复燃时间和耐火性能评估应符合附录 B 中泡沫-水喷淋和泡沫液类型的规定。

对于水溶性燃料,泡沫的释放时间应为 5 min,但是随后不再施加水。应按照泡沫-水喷淋的规定及泡沫液的类型进行复燃和抗烧时间的评估(详见附录 B)。如果不是使用预混溶液,则应采用合适的仪器测量水与泡沫液的流量、体积或者重量变化,进而检验泡沫混合液的混合比。

6.2.9 泡沫应完全覆盖油盘表面,且应在泡沫释放结束后完全扑灭火焰。如果释放装置是泡沫-水喷淋喷头,或者是安装在消防洒水系统下的装置,则应继续喷水 5 min,以检验泡沫覆盖层不能轻易被后面施加的水破坏。水的供给强度应与泡沫-水喷淋的泡沫供给强度一致,最小为 8.1 L/(min·m²)。应按制造商指定的水的最大供给强度进行试验,测试水对泡沫的破坏,水的最大供给强度由制造商在 12.2 L/(min·m²)~40.8 L/(min·m²)范围内进行选择[最小间隔变化为 4.1 L/(min·m²)]。测试燃料是水溶性燃料时,不宜单独施加水,因为水与燃料的混合会影响复燃和密封性能评估。所有用于水溶性燃料的泡沫液及混合比都应使用正庚烷燃料进行测试,并进行单独施加水的测试。

6.2.10 抗复燃性能方面,当泡沫释放完成后,在观察期内不应扰动泡沫覆盖层,详见附录 C。在此期间,采用火把在距离泡沫覆盖层表面 25 mm 以内扫过,燃料不应复燃。复燃试验应在泡沫释放完毕后的 1 min 内以及观察期结束前的 1 min 内进行。复燃试验应持续 1 min,在该持续时间内,应探测到整个泡沫覆盖层表面,包括角落。火把应由长 1.2 m 钢杆和位于钢杆端部紧密包裹的棉布卷组成,棉布卷直径 100 mm、长 100 mm,经正庚烷浸泡过。如果在最小长度为 1.2 m 的钢杆端部配备了非吸气式喷嘴,并能调整产生至少 100 mm 长黄色火焰的丙烷火,则可用其代替上述火把。丙烷容器应位于操作者端,且不应延伸至油盘表面。

6.2.11 抗烧性方面,在观察期结束后,应人为破坏泡沫覆盖层,并在裂缝中重新点燃燃料。裂缝应通过在油盘中放置垂直抗烧管、从抗烧管内移除泡沫覆盖层、重新点燃抗烧管内的燃料以及缓慢移除抗烧管来形成。抗烧管应由 0.38 mm~1.23 mm 厚的钢板制造,其内径最小为 305 mm,长度约为 355 mm。放置抗烧管时,应放置在泡沫覆盖层最薄弱的角落处,其外表面距离油盘壁约为 0.76 m。应在不搅动燃料表面的情况下,尽可能彻底清除抗烧管内的泡沫覆盖层。应在抗烧管内的火燃烧 1 min 后,移开抗烧管。随后,在 5 min 观察期内,燃烧裂缝应重新闭合或不超过 0.9 m²。

6.2.12 附录 C 给出了本试验的具体流程时间表。

6.2.13 应在与本试验相同释放条件下采集泡沫样品。应对该泡沫样品进行性能测试。应使用这些泡沫性能参数检验释放装置是否能产生与成功灭火试验中相似的泡沫。对于发泡倍数极低和析液时间很短的泡沫,可能无法精确的测试性能,比如泡沫-水喷淋系统使用普通洒水喷头经常出现这种情况。当在灭火试验中未获得泡沫性能数据时,该试验不能用于证明除试验中实际使用的设备以外的其他设备。

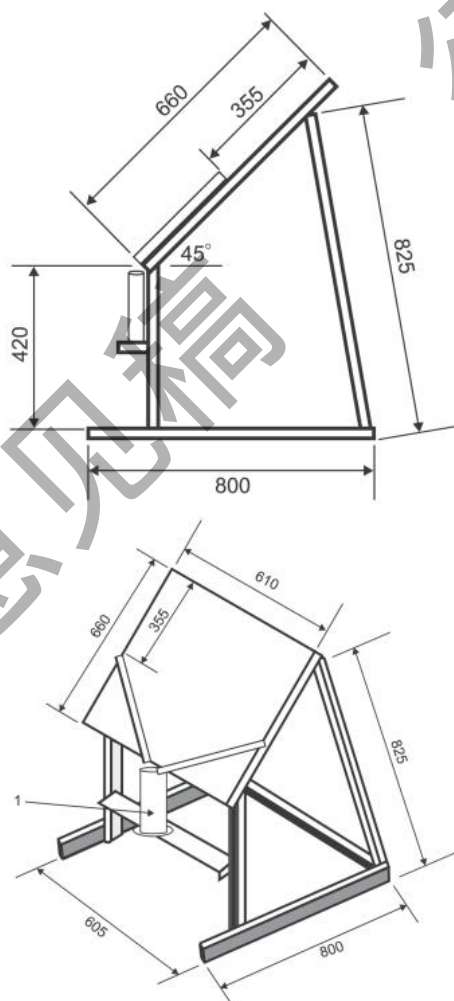
6.3 压缩空气泡沫性能测定

6.3.1 应测试泡沫液以规定混合比产生的泡沫的发泡倍数和 25%析液时间(该泡沫液混合比已成功进行了灭火试验),以建立基准值和用于评估拟与该泡沫一起使用的所有释放装置的有效性。

6.3.2 应采用泡沫收集器收集泡沫样品,进行泡沫性能测试。典型的泡沫收集器如图 2 所示,包括一个光滑的金属、塑料或木质挡板,该挡板固定在支架上,与地面成 45°。应将喷射到收集器表面的泡沫引流到挡板下面的接收器中。应避免泡沫混合液过度溢出,以防止泡沫在接收器中搅动。

6.3.3 应使用两个泡沫接收器,接收器为 1600 mL~2000 mL 的量筒。每个接收器应在试验之前称重,记录其皮重。接收器的具体大小并不重要,只要准确测量体积,并保证其刻度最大为 25%析液液体体积的 0.1 倍。

6.3.4 泡沫喷放应稳定在预设的混合比和流量下。泡沫应在泡沫收集器上自由下滑,在样品收集的时候泡沫呈均匀、稳定的状态。



说明：

1——泡沫接收器。

图2 典型泡沫收集器

- 6.3.5 每个接收器都应充满泡沫样品，应在泡沫充满接收器之后开始计时。
- 6.3.6 应观测并每隔 15 s 记录一次每个接收器底部的液体高度。在液体超过量筒体积的 1/10 或所有的泡沫都变成了液体（这两种情况看哪个先发生就按照哪个进行）之后，应至少再继续记录数据 30 s。如果 25%析液时间超过了 5 min，那么记录的数据间隔可以提高到 30 s。
- 6.3.7 应彻底擦拭泡沫接收器外壁面并重新称重。应通过用最终重量减去皮重来计算每个接收器内泡沫的净重。
- 6.3.8 应将每个接收器用水彻底冲洗干净并重新装泡沫混合液，此泡沫混合液和之前用来产生泡沫样品的泡沫混合液的混合比相同。重装的接收器应重新称重，减去皮重之后得到溶液的净重。或者，如果泡沫混合液的比重已确定到可接受的精度水平，则能根据溶液比重和接收器体积计算泡沫混合液的重量。
- 6.3.9 发泡倍数应通过每个接收器的泡沫混合液总净重除以泡沫总净重进行计算。
- 6.3.10 25%析液时间应通过拟合最佳的时间-（每个接收器）采集数据曲线，并计算析出 25%接收器体积的溶液的时间，从而确定出 25%析液时间。该过程能通过电子表格程序自动进行处理。应采用电

子数据制表软件绘制收集泡沫混合液体积 (g) -时间 (s) 曲线, 并拟合数据的最佳曲线, 获取曲线公式和它的相关系数 R^2 。如果相关系数大于等于 0.95, 则应使用该公式计算接收器内泡沫析出总重的 25% 溶液所用的时间, 称为样品的“25% 析液时间”。如果相关系数小于 0.95, 则应重复测试, 直到获取的数据拟合曲线能够达到可接受的精度。应取两个接收器数值的平均值并记录, 且确定其用于后续比较的 25% 析液时间。

6.4 压缩空气泡沫释放装置

6.4.1 当试验使用相同泡沫液和混合比时, 释放装置应产生进行过成功灭火试验 (如 6.2 所描述) 的泡沫, 或者应产生与成功灭火泡沫相近性能的泡沫。

6.4.2 应按照 6.2 对释放装置进行测试, 以证明其具备产生扑灭 B 类油盘火泡沫的能力。

6.4.3 当按照 6.3 进行测试时, 如果释放装置和成功灭火试验中的释放装置是相同类型的, 并能证明产生性能基本相同的泡沫, 则可免除灭火试验。

6.5 压缩空气泡沫产生与比例混合

6.5.1 压缩空气泡沫流量

应在规定的最大和最小水压条件下, 测量所有尺寸的混合装置对每种指定的泡沫液的压缩空气泡沫流量。当混合装置具有比例混合功能时, 需要测试所有的尺寸的比例混合性能, 以验证在制造商规定的供给压力范围内所有泡沫液混合比的准确性。应在制造商规定的最低温度下进行重复试验, 但不应高于 1.7°C 。在上述试验中测得的压缩空气泡沫流量应满足或超过生产商规定的各尺寸混合装置的能力。

6.5.2 压缩空气泡沫的覆盖面积

每个喷嘴的有效覆盖面积应通过指定的流量在指定覆盖区域内已知尺寸的油盘中收集泡沫测量。这些测试应使用压缩空气泡沫产生试验中的最高和最低发泡倍数, 以及规定的最小喷嘴高度。在整个规定的覆盖范围内, 应达到规定的最低供给强度。

6.5.3 压缩空气泡沫流体力学性能

由于压缩空气泡沫系统将泡沫以完全发泡的状态从产生装置输送到释放装置, 制造商应通过测试最严格的规定平衡管道布置, 或在不平衡系统设计方法的规定限值下进行测试, 证明其预测释放装置流量的能力。在这些测试中, 应测量所有释放点的流量和泡沫性能, 并将其与成功灭火试验中的流量和泡沫性能进行比较。

6.5.4 适用性和耐用性

系统应在其所有操作模式下进行试验, 并且应以制造商指定的方式进行操作。应用所有可能的输入组合, 并且得到指定的响应。对每种组合要取得成功的结果, 至少应进行三次试验。部件应在最高和最低安装温度、水压、气压和其他指定的极限操作范围内正常运转。

6.5.5 气体承压组件

所有需要耐压并且需要加压运输的部件均应满足我国交通运输的相关要求或者等同的安装管辖相关标准规定。应验证气瓶的安装符合其设计标准。应该按照适用的标准、材料的物理化学性质数据以及相关结构细节图纸 (如壁厚和材料等) 进行设计计算。所有的承压组件在耐压测试压力下不应泄漏, 并且在此压力的 $5/3$ 时或两倍的泄压设置时不应损坏, 这两个压力以较高者为准。对于需要带压运输的压力容器, 由 30 s 耐压压力导致的永久的体积膨胀不应超过总膨胀的 10%。

6.5.6 耐用性

在额定条件下循环工作 500 次后，所有的活动部件不应出现故障、泄漏或运行特性的明显改变。

6.5.7 喷嘴材质

在经受 6.6 条的盐雾测试后，喷嘴不应出现影响其水力或者机械性能的腐蚀。任何包含活动部件的喷嘴在此项测试后如表现出运动阻力增大，则应在最低泡沫输送压力条件下重新测试，以保证其仍然能覆盖指定的区域。

6.5.8 喷嘴的耐冲击性

喷嘴从 0.75m 高处以不同冲击方向跌落到混凝土表面时，不应对其水力和机械性能产生不利影响。任何包含活动部件的喷嘴在此项测试后如表现出运动阻力增大，则应在最低泡沫输送压力条件下重新进行测试，以保证其仍然能覆盖指定区域。

6.6 盐雾腐蚀

6.6.1 系统组件在 20% 盐雾（实验用氯化钠溶解于蒸馏水中）中暴露 240 h，不应出现影响功能的损坏。

6.6.2 选择的测试样品应代表所有材料组合和配置。试验方法按照 GB/T 25208-2010 中第 11 章的要求和本文件第 6.6.1 条的规定。测试后的样品应保证功能正常，且不应有腐蚀、电偶效应、标识缺损，或影响功能的防护涂料剥落。允许内部材料无实质腐蚀的表面褪色。

6.7 热冲击

6.7.1 暴露在保护空间内的组件如摆动消防炮、喷嘴及其他释放装置，在系统启动前受热应保持功能正常。具体的功能应根据特定组件进行合适的定义。

6.7.2 组件应连接至 1.21 MPa 的供水系统。

6.7.3 组件应放置在 6.2 中灭火试验油盘的边缘上方，其布置应能保护油盘。应提供可持续 6 min 燃烧的足够深度正庚烷燃料。暴露在火中的前 1 min，组件应是干燥的，然后应再供水 5 min。

6.7.4 测试完成后，组件应能正常运转。温度降回到室温时，应检查样品是否有损坏，不应出现影响功能的损坏。

7 试验报告

固定式压缩空气泡沫系统的试验报告至少应包含以下信息：

- a) 制造商名称或商标；
- b) 本文件编号；
- c) 产品名称；
- d) 工作范围；
- e) 试验时间；
- f) 试验结果。

8 使用与维护说明

8.1 操作说明

操作说明应与固定式压缩空气泡沫系统一起提供，操作说明应包括以下内容：

- a) 总体描述。
- b) 应用范围及用途限制（如该系统不适用于有潜在爆炸风险的环境中），包括部署地点所有可能环境条件下的明确使用说明。
- c) 制造商名称或其授权厂商名称。
- d) 产品名称、型号和尺寸。
- e) 修订号和/或操作说明的修订日期。
- f) 用于防止可预见误用的警告，包括：
 - 1) 如何减少可能导致灼伤或者冻伤的危险（如通过为操作者戴保护手套）；
 - 2) 如何避免引燃周围物体。
- g) 符合GB 24541的必要个人防护装备（如戴防护手套）。
- h) 系统运行的环境温度范围。
- i) 设计、操作模式和系统性能，包括主要规格（如材料、排水、维修项目）。
- j) 适用的泡沫液（包括制造商，产品名称）和温度介绍。
- k) 使用的水带（如直径，长度）和喷嘴的信息。
- l) 最大工作压力。
- m) 控制和指示设备上的信息。
- n) 保护装置的设计、操作原理和使用。
- o) 附件的补充说明。
- p) 系统的剖视图或分解图。
- q) 电气设备的信息。
- r) 调试说明，包括：
 - 1) 测量点和管道图（如管道和仪表流程图）；
 - 2) 推荐润滑剂的概述。
- s) 控制和指示设备的设置，包括：
 - 1) 功能测试；
 - 2) 设定值。
- t) 系统运行说明，包括：
 - 1) 调试；
 - 2) 停机后将系统重新投入运行；
 - 3) 启动系统和系统开启次数；
 - 4) 在关闭阀门的情况下系统的运行和启动；
 - 5) 进口压力增加时的操作特性；
 - 6) 特殊信息（如运行准备、设备故障等）。
- u) 退出运行说明，包括：
 - 1) 关闭系统；
 - 2) 清空和排干；
 - 3) 冲洗；
 - 4) 保存；
 - 5) 存储。

8.2 服务和维护说明

服务和维护说明应与固定式压缩空气泡沫系统一起提供，应包括以下内容。

- a) 维护周期。
- b) 维护和检查任务，包括：
 - 1) 消耗品，包括更换部件和专用工具清单；
 - 2) 系统运行过程中的监测；
 - 3) 预防措施（如易损部件、润滑和密封介质）；
 - 4) 对错误设置安全装置所带来的风险的警告。
- c) 连接元件的拧紧扭矩。
- d) 更换部件的选择标准。
- e) 标志和警告语的耐久性。

8.3 故障原因和检修措施

对于固定式压缩空气泡沫系统，应提供有助于诊断故障和相关故障检修措施的信息。故障原因和检修措施信息应包括：

- a) 流体；
- b) 机械；
- c) 电气；
- d) 测量仪器及其连接方式。

9 标志

9.1 下列信息应永久性标记在固定式压缩空气泡沫系统上：

- a) 制造商的注册名称和地址；
- b) 产品型号和试验编号；
- c) 引用本文件编号和系统的名称；
- d) 系统的序列号和制造年份；
- e) 操作位置上标示系统的运行范围图表；
- f) 操作位置上的系统操作说明。

9.2 控制元件和罐体设备应在明显位置设置清晰永久性标志牌。

9.3 润滑和维修部位、排水设备等应用适当的颜色进行标识。

附录 A (规范性) 电导率测试程序

A.1 概述

本方法基于当泡沫液加入水中时，电导率会发生变化的原理。使用手持式电导率测试仪测量泡沫混合液的电导率（单位为 $\mu\text{S}/\text{cm}$ ）。电导率测试是一种非常精确的测定方法，即使泡沫液以相对较低的比例（如1%，3%或者6%）添加入水中，所引起的电导率变化也相当显著。由于盐水或苦碱水导电能力非常强，泡沫液的加入所带来的电导率变化微小，这种方法可能不适合。如果水源是盐水或者苦碱水，应提前配置泡沫混合液，来确定这种泡沫混合液引起的电导率变化是否可测到。如果由于以上情形，电导率不是合适的测量参数，那么就需要测量水和泡沫液供给的流速或者单位时间内的体积或者质量变化来确定混合比。

A.2 需要的设备

基本的标准曲线需要用以下设备：

- a) 四个100 mL带盖塑料瓶；
- b) 一个10 mL移液管或者10 mL移液枪；
- c) 一个100 mL量筒；
- d) 一个实验室搅拌器和塑料涂敷的磁力搅拌子；
- e) 一个便携式温度补偿电导率测试仪；
- f) 一个温度测量设备；
- g) 一台电脑；
- h) 一个具有画图和直线回归功能的电子表格程序。

A.3 程序

使用将要在系统内测试的水和泡沫液，用100 mL量筒配制至少三份标准溶液。

应至少测量三个标准点，包括喷射指定的混合比，在指定的混合比基础上增加1或2个百分点，以及在指定的混合比基础上减少1或2个百分点。

将水加入100 mL量筒中（需要为泡沫液预留足够的空间），然后小心地用移液枪将定量的泡沫液加入水中。注意不要从泡沫液样品中带出空气。

每份标准泡沫混合液需要从100 mL量筒中转移到100 mL塑料瓶中。每个瓶需要标记所盛装溶液的百分比。加入搅拌子，盖上瓶盖，放在搅拌器上充分搅拌混匀溶液。

样品的温度需要与测试溶液的温度相同， $21^{\circ}\text{C}\pm 2^{\circ}\text{C}$ 。

每份溶液的电导率值都应被测量，并且需要参考电导率测试仪的使用说明来确定合适的操作程序。需要将电导率测试仪切换到正确的电导率量程来得到正确的读数。大多数用淡水配制的合成泡沫的泡沫混合液电导率值会低于 $2000\ \mu\text{S}/\text{cm}$ 。在淡水溶液中，蛋白泡沫的电导率值一般会超过 $2000\ \mu\text{S}/\text{cm}$ 。鉴于电导率测试仪有温度补偿功能，可在短时间内得到稳定的读数。

一旦溶液样品被测量并记录了电导率值，该样品容器就需要预留做控制样品参考。标准混合比和电导率值需要输入电子表格中并作图，混合比为横坐标，电导率值为纵坐标。

使用电子表格实用程序将数据拟合到最佳曲线，同时可以获得拟合公式以及相关系数 R^2 。如果相关系数为0.95或更高，那么可以利用该公式和电导率读数来计算泡沫混合液的混合比。如果相关系数小于0.95，则应重复测试获得数据，直到产生可接受精度的拟合曲线。该图将作为后续系列试验的测试基础（校准）曲线。

A.4 获取和评估测试样品

泡沫混合液样品应从比例混合系统中收集，保证样品是在比例混合器下游足够距离处取样测量，并且水流可以冲洗系统中的任何滞留水。不准许从已产生的泡沫中取样，因为泡沫析出的液体样品会产生误导性的电导率读数。

采集一个或多个样品，稳定在 $21^{\circ}\text{C}\pm 2^{\circ}\text{C}$ 时，根据对照样品溶液配制的标准曲线方程，读取其电导率，并求得相应的百分比。

在所有读数结束时，应新取水样制备新的校准样品，并在指定混合比下重新验证标准曲线。如果测量值与额定值在额定值5%的范围内不匹配，则应制作额外的校准样品，并使用软件生成新的基线方程。然后，应使用测试样品电导率来获得新的计算混合比，并将这些混合比与预实验基线得到的混合比平均，以得到用于评价比例混合装置的最终数据。

附 录 B
(规范性)
泡沫灭火试验设置

表B.1给出了灭火试验设置表。

表 B1 灭火试验设置

应用类型	泡沫液类型	释放装置相对于油盘位置	释放装置在油盘上方高度/m	制造商指定的供给强度/L/(min·m ²)	备注
压缩空气泡沫	蛋白泡沫液 (protein foam concentrate, P) ; 氟蛋白泡沫液 (fluoroprotein foam concentrate, FP) ; 合成泡沫液 (synthetic foam concentrate, S) ; 成膜氟蛋白泡沫液 (film-forming fluoroprotein foam concentrate, FFFP) ; 水成膜泡沫液 (aqueous film-forming foam concentrate, AFFF) ; A类泡沫液 (class A foam concentrate, Class A) ; 抗醇氟蛋白泡沫液 (alcohol resistant film-forming fluoroprotein foam concentrate, AR-FFFP) ; 抗醇水成膜泡沫液 (alcohol resistant aqueous film-forming foam concentrate, AR-AFFF) 。	四个喷嘴的中心间距为 3.6 m×3.6 m	根据制造商的要求, 位于油盘上方任意高度	1.63	对于使用非水溶性燃料的测试, 先施加 5 min 泡沫, 再施加 5 min 水, 最小供给强度为 12.2 L/(min·m ²)

附 录 C
(规范性)
泡沫灭火试验时间表

表C.1给出了泡沫灭火试验时间表。

表 C1 泡沫灭火试验时间表

事件	点燃后时间/min:s			
	喷头和压缩空气泡沫喷嘴 ^a		其他设备	
	非水溶性燃料	水溶性燃料(极性溶剂)	AFFF和FFFP ^b	其他泡沫
预燃开始	00:00	00:00	00:00	00:00
预燃结束,开始施加泡沫	00:15	00:15	01:00	01:00
熄灭	记录实时时间 ^c	记录实时时间 ^c	记录实时时间 ^c	记录实时时间 ^c
泡沫施加结束	05:15	05:15	04:00	06:00
开始施加水	05:15	不适用	不适用	不适用
施加水结束	10:15	不适用	不适用	不适用
第一次抗复燃测试	11:15	06:15	05:00	07:00
第二次抗复燃测试	17:15	17:15	11:00	18:00
放入抗烧管	18:15	18:15	12:00	19:00
点燃抗烧管	19:15	19:15	13:00	20:00
移走抗烧管	20:15	20:15	14:00	21:00
边缘火熄灭	记录实际时间 ^d	记录实际时间 ^d	记录实际时间 ^d	记录实际时间 ^d
边缘火>0.9 m ²	记录实际时间 ^d	记录实际时间 ^d	记录实际时间 ^d	记录实际时间 ^d
最终观察	25:15	25:15	19:00	26:00

注1: AFFF=水成膜泡沫液; FFFP=成膜氟蛋白泡沫液。
注2: 只要在完成喷射(泡沫或水)后至少10 min(极性溶剂燃料为15 min)内泡沫覆盖层没有被破坏,并且在移除抗烧管后至少5 min内可以观察到边缘火,时间表能与目标时间有轻微的差别。
灭火试验时间表说明如下:
a、在消防喷淋系统作用下可以应用的其他设备也需要在泡沫施加结束后施加水进行5 min测试。
b、FFFP仅使用1.63 L/(min·m²)的供给强度。
c、泡沫施加结束前应灭火。
d、如果抗烧管中的火被熄灭,需要记录熄灭时间。相反的,如果边缘火蔓延面积大于0.9 m²,也需要记录该时间。

附 录 D
(资料性)

本文件与 ISO 7076-5:2014 技术差异及其原因一览表

表D.1给出了本文件与ISO 7076-5:2014技术差异及其原因一览表。

表 D.1 本文件与 ISO 7076-5:2014 技术差异及其原因

本文件结构 编号	技术差异	原因
1	增加文件适用于工业场所和民用建筑用固定式压缩空气泡沫灭火系统产品的设计、制造和检验	以符合 GB/T 1.1-2020 要求
2	删除了引用的国外标准 NFPA 11-2010 和 ASTM B117, 引用了我国国家标准 GB 20031、GB 50151 和 GB/T 25208-2010	以适应我国国情和方便使用
3	删除了“3.3 approved”、“3.4 authority having jurisdiction”、“3.20 listed”三个术语和定义	删除涉及国外标准的习惯术语和定义, 以适应我国国情
5.2.1	删除了“应符合 NFPA 11-2010 第 7 章规定”, 补充明确了对固定式压缩空气泡沫系统的具体设计要求	以适应我国国情和提高标准可操作性
5.3.6	删除了“应符合 NFPA 11-2010 第 4.9 条规定”, 补充明确了对系统控制装置的设计要求	以适应我国国情和提高标准可操作性
6.2.6	增加了灭火试验泡沫混合液供给强度参数	以完善灭火试验条件, 提高标准可操作性
6.2.8	燃料预燃时间参照的附录由“附录 B”更改为“附录 C”	根据标准全文实际情况, 更正原文中的错误
6.6.2	更改了盐雾试验方法按照 GB/T 25208-2010 标准方法执行	以适应我国国情和提高标准可操作性
6.2.9	删除了美制/英制单位, 统一采用国际单位	以适应我国国情和方便使用
8.1	更改了“符合 ISO 11393-4”为“符合 GB 24541”	以适应我国国情和方便使用
附录 A、 附录 B	删除了美制/英制单位, 统一采用国际单位	以适应我国国情和方便使用

附录 C	删除了美制/英制单位,统一采用国际单位;更改 d 中“0.93 m ² ”为“0.9 m ² ”	以适应我国国情和方便使用,并根据标准全文实际情况统一相关参数
------	--	--------------------------------

参考文献

- [1] ISO 7000, Graphical symbols for use on equipment — Registered symbols
- [2] IEC 60204-1, Safety of machinery — Electrical equipment of machines — Part 1: General requirements
- [3] IEC 60529, Degrees of protection provided by enclosures (IP code)
- [4] IEC 61310-1, Safety of machinery — Indication, marking and actuation — Part 1: Requirements for visual, acoustic and tactile signals
- [5] IEC 61310-2, Safety of machinery — Indication, marking and actuation — Part 2: Requirements for marking
- [6] IEC 61310-3, Safety of machinery — Indication, marking and actuation — Part 3: Requirements for the location and operation of actuators
- [7] EN 349, Safety of machinery — Minimum gaps to avoid crushing of parts of the human body
- [8] EN 547-2, Safety of machinery — Human body measurements — Part 2: Principles for determining the dimensions required for access openings
- [9] EN 547-3, Safety of machinery — Human body measurements — Part 3: Anthropometric data
- [10] EN 659, Protective gloves for firefighters
- [11] EN 894-1, Safety of machinery — Ergonomics requirements for the design of displays and control actuators — Part 1: General principles for human interactions with displays and control actuators
- [12] EN 894-2, Safety of machinery — Ergonomics requirements for the design of displays and control actuators — Part 2: Displays
- [13] EN 894-3, Safety of machinery — Ergonomics requirements for the design of displays and control actuators — Part 3: Control actuators
- [14] EN 894-4, Safety of machinery — Ergonomics requirements for the design of displays and control actuators — Part 4: Location and arrangement of displays and control actuators
- [15] EN 953, Safety of machinery — Guards — General requirements for the design and construction of fixed and movable guards
- [16] EN 1846-2, Firefighting and rescue service vehicles — Part 2: Common requirements — Safety and performance
- [17] EN 1846-3:2002+A1:2008, Fire-fighting and rescue service vehicles — Part 3: Permanently installed equipment — Safety and performance
- [18] EN 14466:2005+A1:2008, Fire-fighting pumps — Portable pumps — Safety and performance requirements, tests
- [19] NFPA 24, Standard for the Installation of Private Fire Service Mains and Their Appurtenances